

22 octobre 2009

**Notification de programme de remplacement à titre gracieux de blocs
batteries
pour les utilisateurs de lecteurs DVD portables Toshiba**

SD-P120DT (tuner numérique) et SD-P120AT (tuner analogique)

Toshiba est en train de mettre en place à titre gracieux un programme de remplacement à l'échelle mondiale des blocs batteries contenus dans les lecteurs DVD portables Toshiba modèles SD-P120DT (tuner numérique) et SD-P120AT (tuner analogique).

Toshiba estime que dans le pire scénario, il est possible que le bloc batterie prenne feu et s'enflamme une fois la charge terminée. Bien qu'aucune blessure n'ait été signalée, Toshiba a décidé, par mesure de précaution, de mettre en place à titre gracieux un programme de remplacement des blocs batteries concernés à l'échelle mondiale.

Nous vous prions de bien vouloir nous excuser pour toute gêne occasionnée et vous remercions d'avance pour votre coopération.

1. Produits concernés

Le programme de remplacement à titre gracieux mis en place par Toshiba concerne les blocs batteries contenus dans les lecteurs DVD portables Toshiba modèles SD-P120DT (tuner numérique) et SD-P120AT (tuner analogique).

2. Mesures requises pour échanger un bloc batterie

Pour obtenir gratuitement un nouveau bloc batterie, veuillez contacter Toshiba par téléphone aux numéros ci-dessous. Votre interlocuteur vous expliquera la

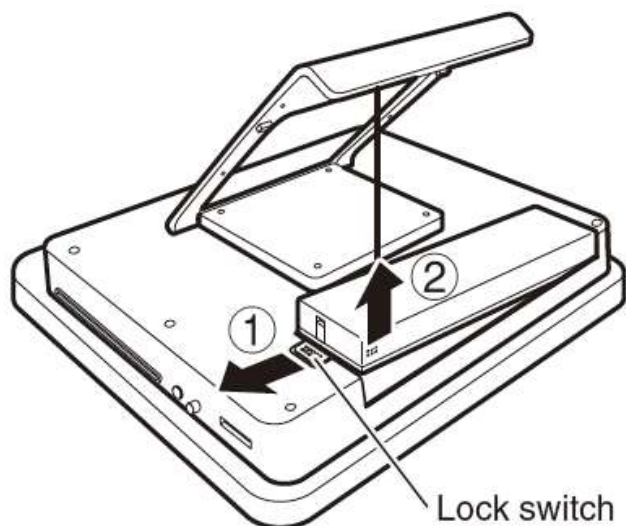
marche à suivre pour renvoyer votre bloc batterie et en obtenir un nouveau.

Le problème concerne uniquement les blocs batteries. Le programme d'échange gratuit s'applique donc exclusivement au bloc batterie, et non au lecteur DVD lui-même.

Le bloc batterie de rechange vous sera envoyé dès qu'il sera disponible. Toshiba vous prie de bien vouloir faire preuve de patience dans le cadre de la mise à disposition et de l'expédition de ces blocs de rechange.

3. Comment remplacer la batterie

- a. Eteignez l'interrupteur situé à droite du lecteur DVD. (Assurez-vous que l'adaptateur secteur est également débranché du lecteur).
- b. Retournez le lecteur DVD et levez le support.
- c. Retirez le bloc batterie en faisant coulisser l'interrupteur de verrouillage (Lock switch).



4. Consigne pour les propriétaires de lecteurs DVD concernés par cette notification (à des fins de sécurité)

Retirez immédiatement le bloc batterie de votre lecteur DVD portable et arrêtez

de l'utiliser avant de recevoir le nouveau bloc batterie. Veuillez utiliser exclusivement l'adaptateur secteur du lecteur DVD portable jusqu'à ce que la nouvelle batterie soit disponible.

5. Informations de contact clientèle

Téléphone : **+32 (0)923 027 81**

Heures de permanence téléphonique : de 09:00 à 12:30 et de 13:30 à 18:00 (excepté les samedis, dimanches et jours fériés).

6. Traitement des informations confidentielles

Le nom du client ainsi que toute adresse, numéro de téléphone et autres informations personnelles communiqués au service clientèle de Toshiba seront utilisés exclusivement en vue du remplacement du bloc batterie, et seront gardés confidentiels, conformément à la loi relative à la protection des données et à la politique de la société en matière de protection des informations à caractère confidentiel. Toshiba et les autres sociétés impliquées dans ce programme de remplacement de batteries peuvent être amenés à s'échanger de telles informations, mais le même niveau de confidentialité sera appliqué.