

22 oktober 2009

**Mededeling betreffende het vrijwillige omruilprogramma van batterijen  
voor gebruikers van de Toshiba draagbare dvd-spelers,  
SD-P120DT (digitale tuner) en SD-P120AT (analoge tuner)**

Toshiba stelt een wereldwijd vrijwillig omruilprogramma in voor de batterijen van de Toshiba draagbare dvd-spelers model SD-P120DT (digitale tuner) en model SD-P120AT (analoge tuner).

Toshiba is van mening dat het in het ergste geval mogelijk is dat de batterij kan ontsteken en een vlam kan produceren wanneer deze geheel opgeladen is. Hoewel er geen melding is gemaakt van enig letsel begint Toshiba uit voorzorg aan een wereldwijd vrijwillig omruilprogramma van de betrokken batterijen.

Wij bieden onze excuses aan voor het ongemak en enige ongerustheid die hierdoor veroorzaakt kan worden en danken u bij voorbaat voor uw medewerking.

**1. Betrokken producten**

Het Toshiba vrijwillig omruilprogramma betreft de batterijen van de Toshiba draagbare dvd-spelers model SD-P120DT (digitale tuner) en model SD-P120AT (analoge tuner).

**2. De te ondernemen stappen om de batterij om te ruilen**

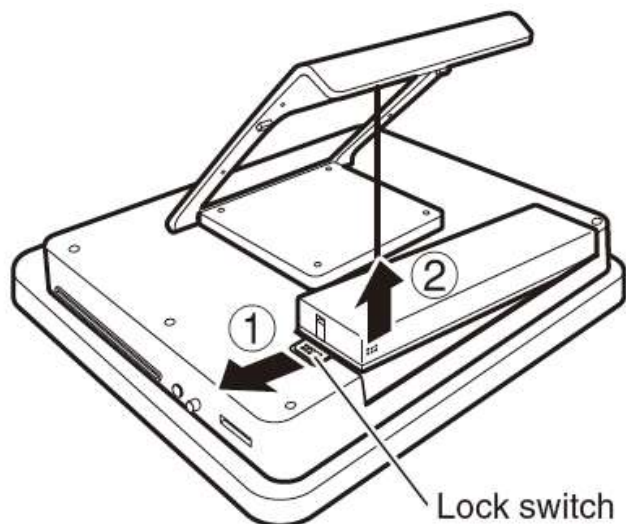
Om gratis een vervangende batterij te ontvangen kunt u telefonisch contact opnemen met Toshiba via de hieronder vermelde nummers. U zult hier informatie verkrijgen over hoe u de batterij dient terug te zenden en gratis een vervangende batterij kunt verkrijgen.

Het betreft hier alleen de batterij. Het gratis omruilprogramma is daarom alleen van toepassing op de batterij en niet op de dvd-speler zelf.

De vervangende batterij zal zo snel mogelijk na het beschikbaar komen naar u verzonden worden. Toshiba doet haar uiterste best om deze vervangende batterijen zo snel mogelijk naar u te versturen en wil u bij voorbaat bedanken voor uw geduld in deze zaak.

### 3. Het vervangen van de batterij

- a. Zet de schakelaar aan de rechterzijde van de dvd-speler uit.  
(Zorg er tevens voor dat de AC-adapter uit de dvd-speler is verwijderd.)
- b. Draai de dvd-speler om en vouw de standaard uit.
- c. Verwijder de batterij door de vergrendeling (Lock switch) open te schuiven.



### 4. Verzoek aan de eigenaars van de dvdspelers die in deze mededeling vermeld staan (met betrekking tot de veiligheid)

Gelieve de batterij onmiddellijk uit uw draagbare dvd-speler te verwijderen en deze niet te gebruiken tot u de nieuwe batterij heeft ontvangen. Gelieve alleen de AC-adapter voor uw draagbare dvd-speler te gebruiken tot de nieuwe batterij beschikbaar is.

### 5. Contactinformatie voor klanten

**Telefoonnummer: +32 (0)923 027 81**

U kunt ons telefonisch bereiken tussen ma t/m vr van 09:00 tot 12:30 en van 13:30 tot 18:00.

## **6. Het omgaan met privé-informatie**

De naam, het adres, de telefoonnummers en ander informatie van de klant die aan de klantenservice van Toshiba verstrekt wordt zal uitsluitend gebruikt worden voor het omruilen van de batterij en zal vertrouwelijk behandeld worden in overeenkomst met de wet inzake gegevensbescherming en het beschermingsprogramma voor privé-informatie van het bedrijf. Toshiba en andere bedrijven die betrokken zijn bij dit omruilprogramma voor batterijen kunnen de bovenvermelde informatie uitwisselen maar zullen hetzelfde niveau van vertrouwelijke behandeling blijven toepassen.